



## **ИНСТРУКЦИЯ**

**ПО ЗАМЕНЕ ПЕРЕКЛЮЧАЮЩИХ УСТРОЙСТВ НА  
КОММУТИРУЮЩИЕ УСТРОЙСТВА ТИПА КСАМ  
В ЭКСПЛУАТИРУЕМЫХ ПРИВОДАХ ТИПА  
ПРГ-2БУХЛ1, ПРГ-2БТ1**

**ВИЛЕ.670205.004 ИМ**

Россия, 182100  
г. Великие Луки Псковской обл.  
проспект Октябрьский, 79  
телефоны 3-80-52, 3-96-73  
факс 5-30-87



Настоящая инструкция устанавливает порядок и правила при проведении работ по замене переключающих устройств типа ПУ коммутирующими устройствами типа КСАМ12 в эксплуатируемых приводах ПРГ-2БУХЛ1, ПРГ-2БТ1.

## 1 Комплект поставки

1.1 Комплект поставки коммутирующих устройств (КСАМ12) и дополнительных деталей для замены ПУ в эксплуатируемых приводах ПРГ-2БУХЛ1 и ПРГ-2БТ1 должен соответствовать таблице 1.

Таблица 1

| Рисунок | Номер позиции | Обозначение                          | Наименование             | Кол, шт.      |               |               | Масса, кг |
|---------|---------------|--------------------------------------|--------------------------|---------------|---------------|---------------|-----------|
|         |               |                                      |                          | ПРГ-00-2БУХЛ1 | ПРГ-01-2БУХЛ1 | ПРГ-02-2БУХЛ1 |           |
| А.2     | 13            | ВИЛЕ.304552.151                      | Рычаг                    | 3             | 2             | 2             | 0,1       |
| А.2     | 19            | ВИЛЕ.685112.044                      | Коммутирующее устройство | 2             | 1             | 1             | 0,23      |
|         |               | ВИЛЕ.685112.044-01                   | Коммутирующее устройство | 1             | 1             | 1             | 0,36      |
| А.2     | 23            | ВИЛЕ.713141.098                      | Втулка                   | 6             | 4             | 4             |           |
| А.3     | 14            | ВИЛЕ.741366.046                      | Пластина                 | 3             | 2             | 2             | 0,01      |
| А.2     | 20            | ВИЛЕ.741374.012                      | Пластина                 | 3             | 2             | 2             | 0,01      |
| А.3     | 18            | ВИЛЕ.758584.032                      | Переходник               | 3             | 2             | 2             | 0,004     |
| А.2     | 22            | Болт М8-6gx35.36.019<br>ГОСТ 7798-70 |                          | 6             | 4             | 4             |           |

## ПРИЛОЖЕНИЕ Б (РЕКОМЕНДУЕМОЕ)

### ПЕРЕЧЕНЬ

проверок при предмонтажной ревизии КСАМ12

1 Произвести проверку соответствия маркировки типоразмера КСАМ12, указанной на табличке изделия, с данными маркировки, приведенными в таблице 1 настоящей инструкции.

2 С помощью тестера или другого аналогичного прибора произвести проверку коммутации цепей КСАМ12 в начальном и конечном положениях вала КСАМ12. Проверку произвести в следующей последовательности:

2.1 Установить вал КСАМ12 по указателю в начальное рабочее положение как указано на рисунке А.4.

2.2 Проверить замыкание нечетных цепей КСАМ12, поочередно подключая прибор к выводным контактам 1-3, 5-7 и т.д. нечетных цепей. Нечетные цепи должны быть замкнуты.

2.3 Не меняя положение вала произвести проверку состояния четных цепей КСАМ12. Все четные цепи (контакты 2-4, 6-8 и т.д.) должны быть разомкнуты.

2.4 Установить вал КСАМ12 по указателю в конечное рабочее положение.

2.5 Произвести проверку замыкания четных цепей КСАМ12, поочередно подключая прибор к выводным контактам 2-4, 6-8 и т.д. четных цепей.

2.6 Не меняя положение вала КСАМ12 произвести проверку состояния нечетных цепей КСАМ12. Все нечетные цепи (контакты 1-3, 5-7 и т.д.) должны быть разомкнуты. Четные цепи должны быть замкнуты.

3 При эксплуатации КСАМ12 значения электрических параметров не должны превышать величин, указанных в таблице Б.1.

Таблица Б.1

| Наименование параметра   | Норма     |
|--|-----------|
| Номинальное напряжение переменного тока частоты 50, 60 Гц, В                           | 380, 220  |
| Номинальное напряжение постоянного тока, В   | 220       |
| Номинальный переменный ток для цепей напряжением 380 В, частотой 50, 60Гц, не менее, А | 3         |
| Номинальный длительно пропускаемый ток, А при напряжении 220 В, не менее               | 0,001     |
| не более   | 6         |
| Максимальный пропускаемый ток, А (в течение 10 мин.)                                   | 10        |
| Коммутационная способность, А  |           |
| - при 380В переменного тока  |           |
| - $\cos\varphi = 0,5-0,65$   | 0,001-1,0 |
| - $\cos\varphi = 1$  | 3         |
| - при 220 В постоянного тока и $\tau = 0,02$ с   | 0,001-1,0 |
| - при 220 В переменного тока   |           |
| - $\cos\varphi \geq 0,65$  | 3         |
| - $\cos\varphi = 1$  | 4         |

Продолжение таблицы 1

| Рисунок | Номер позиции | Обозначение  | Наименование | Кол, шт.  |               |               | Масса, кг |
|---------|---------------|--|--------------|---|---------------|---------------|-----------|
|         |               |  |              | ПРГ-00-2БУХЛ1                                       | ПРГ-01-2БУХЛ1 | ПРГ-02-2БУХЛ1 |           |
| А.3     | 15            | Винт В2.М4-6gx8.36.019 ГОСТ 17473-80   |              | 6   | 4             | 4             |           |
| А.2     | 21            | Винт В2.М6-6gx12.36.019 ГОСТ 17473-80  |              | 6   | 4             | 4             |           |
| А.3     | 16            | Шайба 4.65Г.0115 ГОСТ 6402-70  |              | 3   | 2             | 2             |           |
| А.3     | 17            | Шайба А4х1.02.019 ГОСТ 11371-78  |              | 3   | 2             | 2             |           |
|         |               | Инструкция по замене переключающих устройств типа ПУ коммутирующими устройствами типа КСАМ12 в эксплуатируемых приводах ПРГ-6УХЛ1, ПРГ-6Т1 |              | 1 экз. для партии КСАМ12, отправляемых в один адрес |               |               |           |

## **2 Указание мер безопасности**

2.1 К монтажным и наладочным работам по замене ПУ на КСАМ12 в эксплуатируемых приводах и комплексах (аппарат – привод) должны допускаться лица, знающие устройство и работу приводов, управляемых ими высоковольтных аппаратов, конструкцию коммутирующих устройств, прошедшие обучение и проверку знаний в соответствии с правилами технической эксплуатации (ПТЭ) и охраны труда электроустановок.

2.2 Все монтажные работы производить при полностью снятом напряжении на высоковольтном аппарате и приводе.

2.3 Подключение проводов к контактными зажимам коммутирующих устройств производить отверткой с изолированным стержнем.

## **3 Подготовка изделия к монтажу**

3.1 После распаковки изделия произвести осмотр коммутирующих устройств, проверить отсутствие каких-либо повреждений и комплектность поставки, приведенной в таблицах 1, 2.

3.2 Произвести предмонтажную ревизию КСАМ12 согласно приложению Б.

3.3 При наличии повреждений КСАМ12 и других комплектующих деталей, при отсутствии или некомплектности поставки деталей, указанных в таблицах 1 и 2, а также при невыполнении технических требований, указанных в приложении Б, составить акт и известить предприятие-изготовитель.

## **4 Демонтаж переключающих устройств типа ПУ**

4.1 Снять кожух 1, обеспечив доступ к переключающим устройствам 3 (рисунок А.1).

4.2 Отсоединить провода от контактов переключающих устройств.

4.3 Отвернуть болты 2 и снять переключающие устройства 3 вместе с муфтой 4 и держателем 5.

4.4 Отвернуть винты 6, снять крышку 7.

4.5 Снять кольцо 8.

4.6 Отвернуть болты 9 и снять корпус 10.

4.7 Отвернуть винты 11 и снять рычаг 12.

## **5 Монтаж коммутирующих устройств типа КСАМ12**

5.1 Из комплекта поставки установить на место рычага 12 (рис.А.1) рычаг 13 (рис.А.2), используя винты 11.

5.2 С помощью болтов 9 (рис. А.1) установить корпус 10 обратно. Одеть кольцо 8 обратно на тягу.

5.3 Из комплекта поставки (см. таблицу 1, 2) установить пластину 14 (рис. А.3) на переходник 18 при помощи крепежа 15, 16, 17. Также установить в отверстие переходника 18 винт 15.

5.4 Из комплекта поставки (см. таблицу 1, 2) установить на КСАМ12 поз. 19 пластину 20 при помощи винтов 21 и снятого с ПУ крепежа (рисунок А.2).

5.5 На вал КСАМ12 поз. 19 установить узел из пластины 14 и переходника 18 и зафиксировать их положение винтом 15, вкручиваемого поперек оси вращения переходника.

5.6 При помощи болтов 22 (рис.А.2) и снятого крепежа установить втулки 23 и подготовленный узел КСАМ12 на место снятого переключющего устройства 3. При установке КСАМ12 вал рычага 13 должен попасть в паз пластины 14. Крепить КСАМ12 болтами 22 через отверстия соосные с ушками В корпуса привода (рис.А.3).

5.7 Произвести затяжку болтов 22.

5.8 Произвести монтаж отсоединенных проводов

## **6 Сдача в эксплуатацию смонтированного изделия**

6.1 При необходимости, разблокировав блок-замок привода, вращением рукоятки против часовой стрелки произвести операцию «Отключено» .

6.2 В указанном в п.6.1 положении привода произвести проверку замыкания нечетных цепей КСАМ12 (рисунок А.4), все нечетные цепи

должны быть замкнуты. Проверку замыкания цепей производить тестером, пробником или другими аналогичными приборами.

6.3 Вращением рукоятки привода по часовой стрелке произвести операцию «Включение» до срабатывания механизма фиксации рычага.

6.4 В указанном в п.6.3 положении привода произвести проверку замыкания четных цепей КСАМ12 (рисунок А.4), все четные цепи должны быть замкнуты.

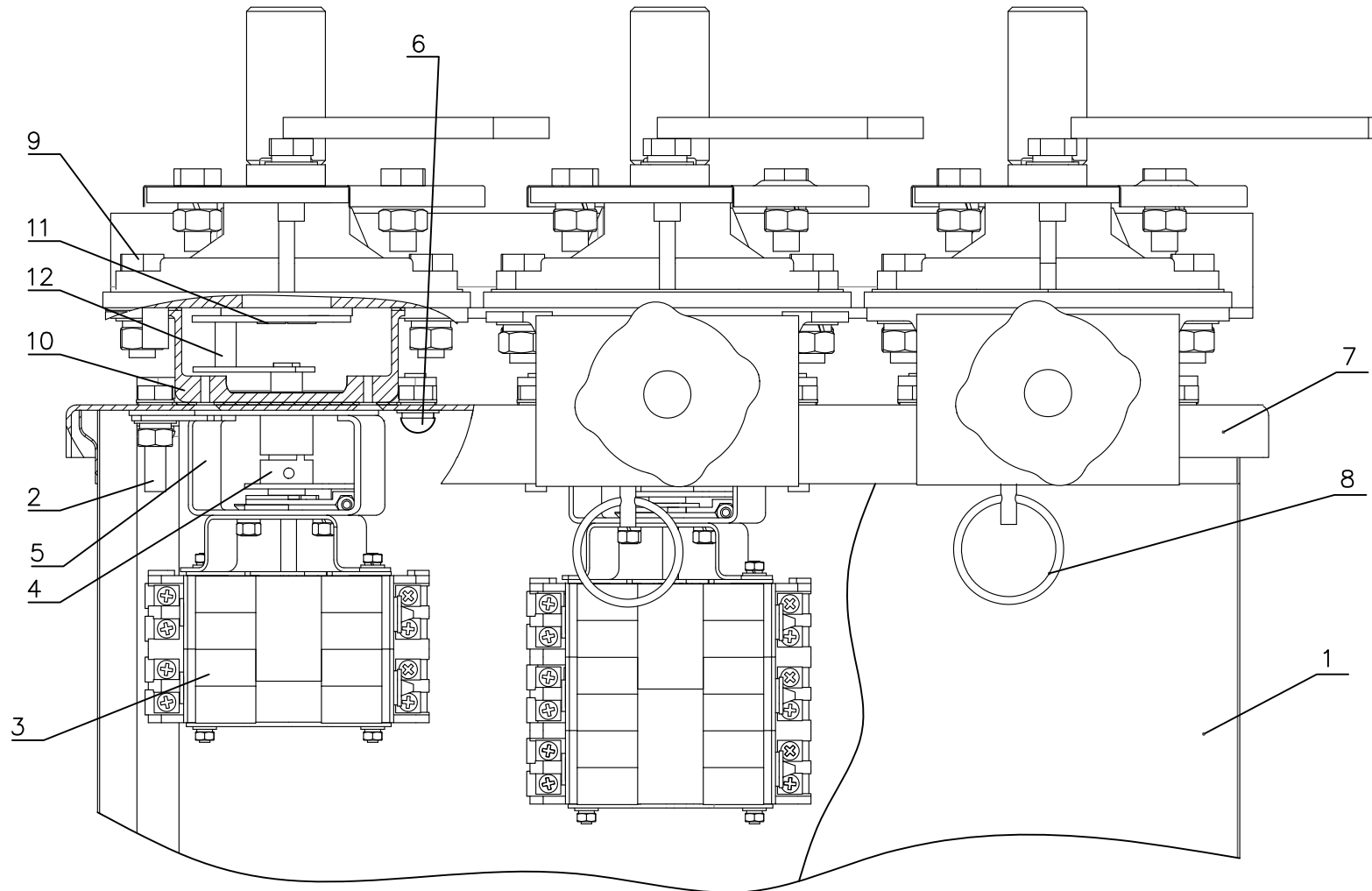
6.5 Произвести подключение проводов к контактам КСАМ12, установить защитный кожух 1 (рисунок А.1)

6.6 После выполнения указанных требований привод считается подготовленным к вводу в эксплуатацию.

## **7 Техническое обслуживание КСАМ12 в процессе эксплуатации**

7.1 Техническое обслуживание КСАМ12 в процессе эксплуатации заключается в периодической проверке коммутации цепей. При необходимости произвести регулировку положения валов КСАМ12.

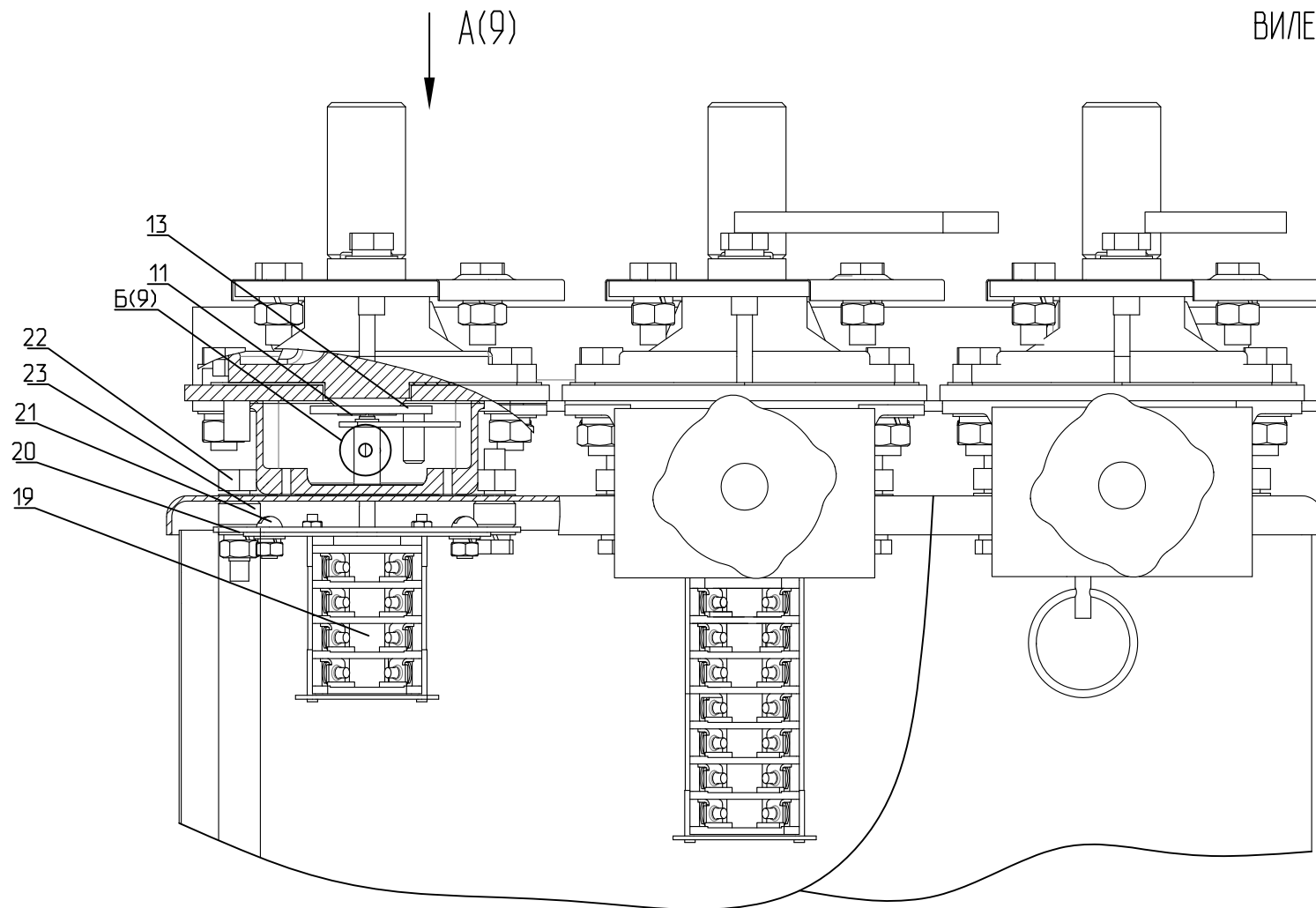
КОНСТРУКЦИЯ ПРИВодОВ С КОММУТИРУЮЩИМИ УСТРОЙСТВАМИ КСАМ И ПУ



1 - кожух; 2 - болт; 3 - переключающее устройство; 4 - муфта; 5 - держатель; 6 - винт; 7 - крышка; 8 - кольцо;  
9 - болт; 10 - корпус; 11 - винт; 12 - рычаг

Рисунок А.1 Привод ПРГ-2Б с переключающими устройствами типа ПУ

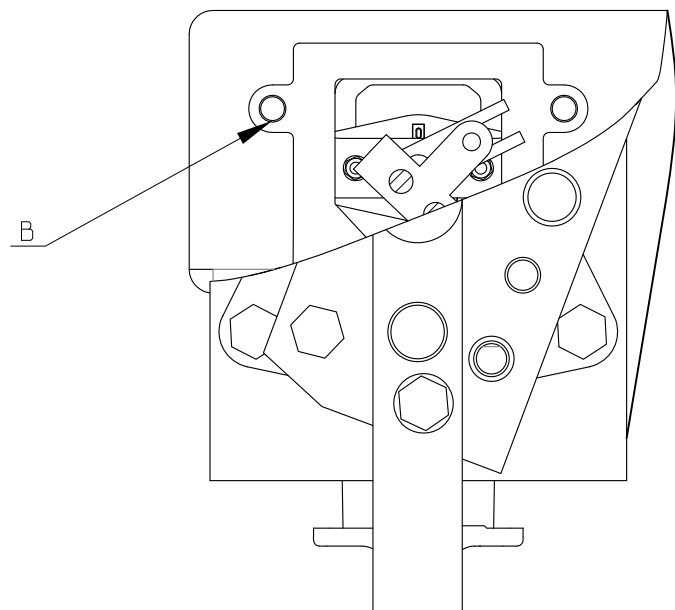




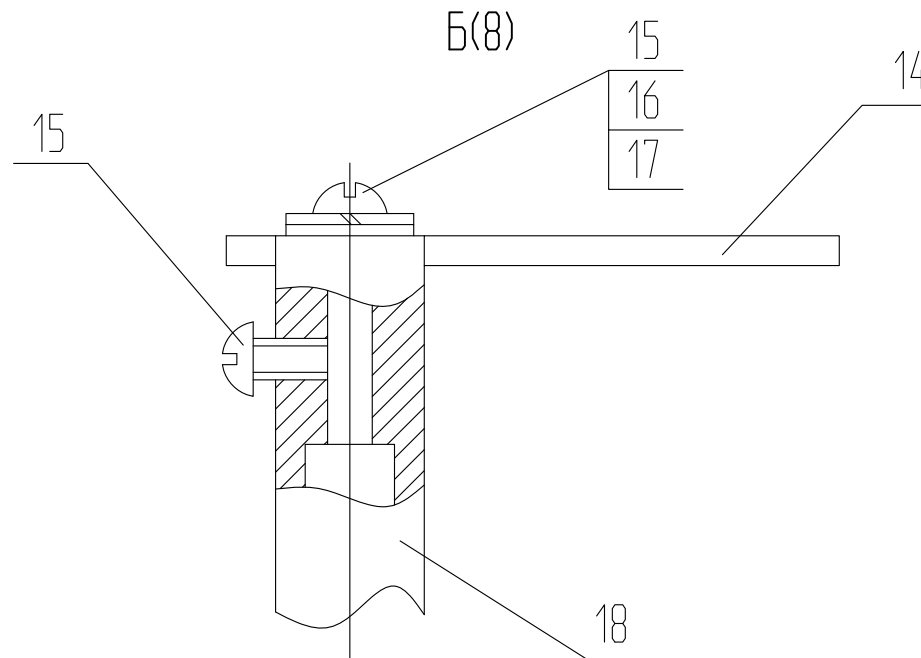
11 - винт; 13 - рычаг; 19 - коммутирующее устройство; 20 - пластина; 21 - винт; 22 - болт; 23 - втулка

Рисунок А.2 Привод ПРГ-2Б с коммутирующими устройствами типа КСАМ12

A(8)

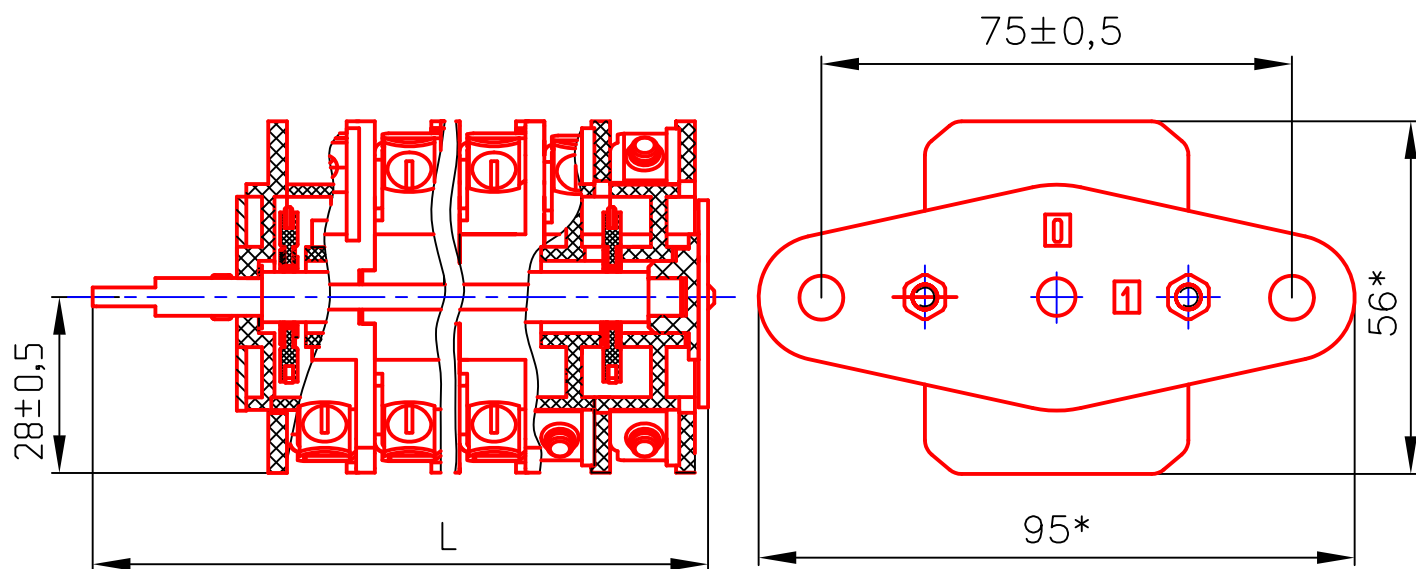


Б(8)



14 - пластина; 15 - винт; 16 - шайба; 17 - шайба; 18 - переходник

Рисунок А.3 Привод ПРГ-2Б с коммутирующими устройствами типа КСАМ12



| Условное обозначение<br>типоисполнения | L,<br>мм | Масса,<br>кг |
|--|----------|--------------|
| КСАМ12 - 21 - 21104...                 | 94       | 0,23         |
| КСАМ12 - 21 - 21108...                 | 148      | 0,36         |

\*Размеры для справок.

Рисунок А.4 Коммутирующее устройство КСАМ12

### ЭЛЕКТРИЧЕСКИЕ МЕТОДЫ И ДИАГРАММЫ КОММУТАЦИОННЫХ ПОЛОЖЕНИЙ УСТРОЙСТВ КОММУТИРУЮЩИХ

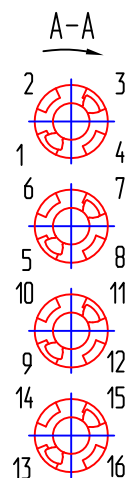


Схема 04

| Соединение контактов | Положение вала |     |     |     |
|----------------------|----------------|-----|-----|-----|
|                      | 0              |     | 1   |     |
|                      | Угол поворота  |     |     |     |
|                      | 0°             | 15° | 75° | 90° |
| 1 - 3                |                |     |     |     |
| 2 - 4                |                |     |     |     |
| 5 - 7                |                |     |     |     |
| 6 - 8                |                |     |     |     |
| 9 - 11               |                |     |     |     |
| 10 - 12              |                |     |     |     |
| 13 - 15              |                |     |     |     |
| 14 - 16              |                |     |     |     |

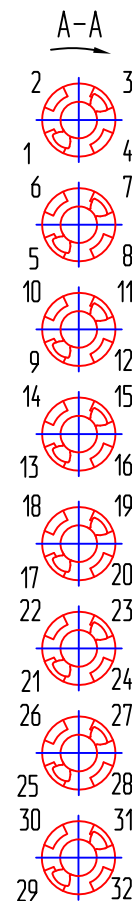


Схема 08

| Соединение контактов | Положение вала |     |     |     |
|----------------------|----------------|-----|-----|-----|
|                      | 0              |     | 1   |     |
|                      | Угол поворота  |     |     |     |
|                      | 0°             | 15° | 75° | 90° |
| 1 - 3                |                |     |     |     |
| 2 - 4                |                |     |     |     |
| 5 - 7                |                |     |     |     |
| 6 - 8                |                |     |     |     |
| 9 - 11               |                |     |     |     |
| 10 - 12              |                |     |     |     |
| 13 - 15              |                |     |     |     |
| 14 - 16              |                |     |     |     |
| 17 - 19              |                |     |     |     |
| 18 - 20              |                |     |     |     |
| 21 - 23              |                |     |     |     |
| 22 - 24              |                |     |     |     |
| 25 - 27              |                |     |     |     |
| 26 - 28              |                |     |     |     |
| 29 - 31              |                |     |     |     |
| 30 - 32              |                |     |     |     |

Рисунок А.4 Электрические методы и диаграммы коммутационных положений устройств коммутирующих